

XK3190—A12+(E)

称重显示控制器

使用说明书



上海耀华称重系统有限公司制造

 沪制 0000071 号

目 录

XK3190—A12+(E)

第一章 主要参数	2
第二章 外观与连接	3
一. 仪表显示与键盘功能示意图	
二. 键盘功能	
三. 传感器和仪表的联接	
四. 大屏幕与仪表的联接	
五. 串行通讯接口与仪表的联接	
第三章 操作说明	6
一. 开机及开机自动置零	
二. 手动置零 (半自动置零)	
三. 除皮功能	
四. 计数功能	
五. 累计设置	
六. 畜牧秤功能设置	
七. 功能设置	
第四章 维护保养及注意事项	9
第五章 信息提示	10

版本：（1.05 版）

亲爱的用户：

在使用仪表前，敬请仔细阅读说明书！

XK3190—A12+(E)

第一章 主要参数

1. 型号: XK3190—A12+(E)
2. 准确度等级: 3级, n=3000
3. 采样速度: 10次/秒
4. 传感器灵敏度范围: (1.5~3) mV / V
5. 分度值: 1/2/5/10/20/50 可选
6. 显示: 6位 LCD / LED, 6个状态指示
7. 大屏幕显示接口 (可选): 采用串行输出方式, 电流环信号, 传输距离 ≤ 2000 米
8. 通讯接口 (可选): RS232C; 波特率 1200/2400/4800/9600 可选
9. 使用电源: 免维护铅酸蓄电池 DC6V/4Ah
10. 使用温度: 0°C ~ 40°C
11. 储运温度: -25°C ~ 55°C
12. 湿度: ≤ 85%RH
13. 执行标准: GB/T 7724-2008
14. 型批证书编号: 2011F351-31



仪表特色:

1. 高精度 A/D 转换, 可读性达 1/30000;
2. 调用内码显示方便, 替代感量砝码观察及分析允差;
3. 特殊的软件技术, 增强系统的抗振动能力;
4. 数字滤波的速度、幅度以及稳定的时间可设置;
5. 称重计数功能 (单件重量有断电保护);
6. 多种背光模式可选;
7. 选配 RS232 通讯口, 波特率可选, 通讯方式可选;
8. 选配 20mA 电流环大屏幕通讯口;
9. 可定制非标改制型品种 (可根据客户需求定制)
 - (1) 带 kg/lb 转换功能的改制型;
 - (2) 畜牧秤专用改制型;
 - (3) 带 2 个定值输出 (TTL) 功能的改制型;
 - (4) 带峰值保持的改制型;

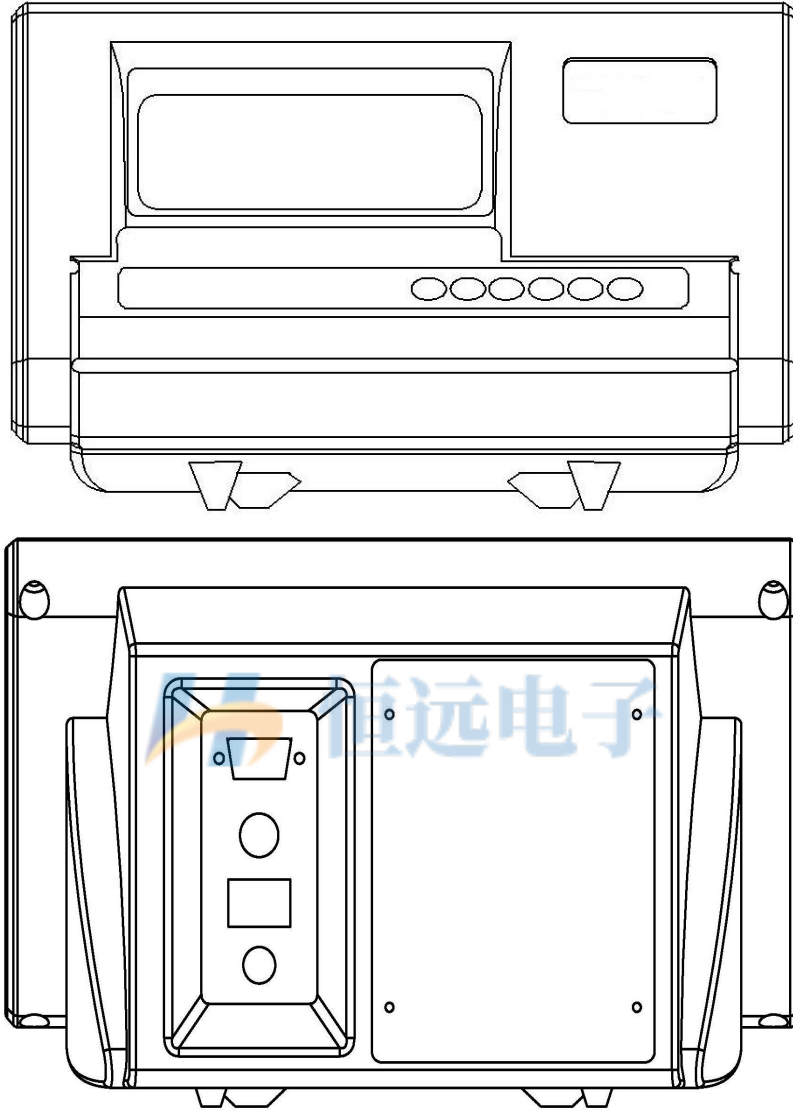
XK3190—A12+(E)



XK3190-A12+(E)

第二章 外观与连接

一. 仪表显示和键盘功能示意图:



(图 2-1) 仪表机壳示意图

#	功能	*	去皮	置零	开/关 (A12+E 无此键)
---	----	---	----	----	--------------------

(图 2-2) 仪表键盘示意图

XK3190—A12+(E)

二. 键盘功能

1. 【 # 】：开机自检时长按此键进入标定模式。
2. 【功能】：在称重状态时，按此键大于 5 秒，进入用户设置模式。
按此键小于 5 秒，进入计数状态。
3. 【 * 】：在计数状态时，按此键进入取样样本数输入状态。
4. 【除皮】：在称重状态时，按此键除皮重。
5. 【置零】：在称重状态时，按此键重量显示为零。
6. 【开/关】：在关机状态时，按此键开机，在开机状态，按此键关机。（A12+E 无此键）

三. 传感器与仪表的联接

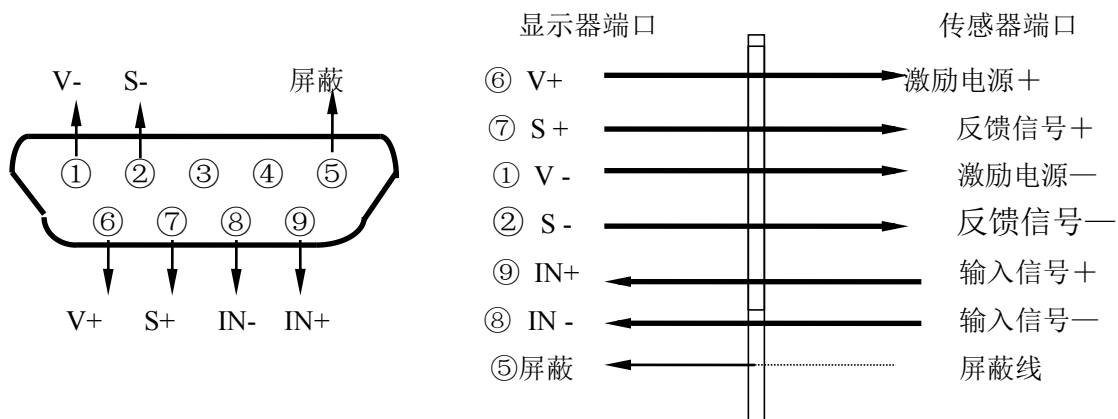
1. 传感器的连接采用 9 芯插头座. 图 2-3 标注了各引脚的意义。

2. 请使用六芯屏蔽电缆，以确保仪表良好的计量性能。

若现场只有四芯屏蔽电缆，可在 9 芯传感器接头处短接 1 脚和 2 脚，短接 6 脚和 7 脚。

▲！传感器与仪表的联接必须可靠，传感器的屏蔽线必须可靠接地。联接线不允许在仪表通电的状态下进行插拔，防止静电损坏仪表或传感器。

▲！传感器和仪表都是静电敏感设备，在使用中必须切实采取防静电措施，严禁在秤台上进行电焊操作或其他强电操作；在雷雨季节，必须落实可靠的避雷措施，防止因雷击造成传感器和仪表的损坏，确保操作人员的人身安全和称重设备及相关设备的安全运行。

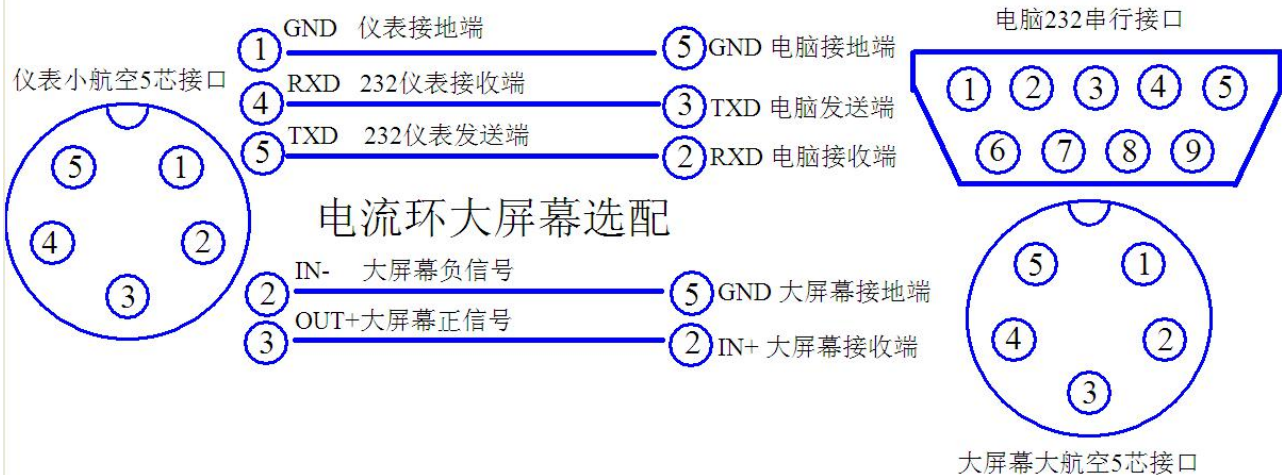


(图 2-3) 传感器连接图

若采用四芯屏蔽电缆，请短接 V-和 S-，V+和 S+。若 S-和 S+未连接，仪表示值可能产生漂移现象。

XK3190-A12+(E)

RS232选配



(图 2-4) 仪表与电脑及大屏幕的连接图

四. 大屏幕与仪表的联接 (可选功能)

大屏幕信号为 20mA 恒流的电流环信号，以二进制码串行输出，波特率为 600。仪表与大屏幕的连接方法请参照图 2-4。

仪表大屏幕输出引线与大屏幕显示器联接必须准确无误，倘若联接错误，将损坏仪表输出端口或损坏大屏幕显示器输入端口，甚至可能严重损坏仪表和大屏幕显示器，要求使用配套的专用联接线。

五. 串行通讯接口与仪表的联接 (可选功能)

通讯接口输出引线与计算机联接必须准确无误，倘若联接错误，将损坏仪表输出端口或计算机通讯输入端口，甚至严重损坏仪表和计算机及相应的外部设备。进行计算机通讯须具备必要的计算机技术和程序编制能力，须由专业技术人员参与或指导。非专业人员请不要随意联接。

XK3190-A12+(E) 仪表具有 RS232 串行通讯接口，可与计算机进行通讯。仪表与电脑的连接方法请参照图 2-4。

通讯接口采用 RS232C，所有数据均为 ASCII 码。数据格式为 1 个起始位，8 个数据位，1 个停止位，无校验。通讯方式分为以下两种：

(1) 连续方式：所传送的数据为当前称量（毛重，净重或皮重）。

毛重格式为：ww000.000kg 或 ww000.000lb 净重格式为：wn000.000kg 或 wn000.000lb

皮重格式为：wt000.000kg 或 wt000.000lb

注：以上小数点位置是根据仪表的小数点位置设置确定。

(2) 指令方式 (命令字均为 ASCII 字符)：仪表按上位机所发送的指令，执行相应的操作。

命令 R 仪表接收命令并发送一次重量数据（格式同连续方式）

命令 T 仪表接收命令，仪表去皮（同去皮键），不接收命令，仪表返回 CR LF

命令 Z 仪表接收命令，仪表置零（同置零键），不接收命令，仪表返回 CR LF

XK3190—A12+(E)

第三章 操作说明

一. 开机及开机自动置零

1. 接通电源后，仪表显示全部字符并进行“000000~999999”的笔划自检，初始化完成后进入称重状态。
2. 开机时，如果秤台重量偏离零点，但仍在设置的置零范围以内，仪表将自动置零；若在设置的置零范围以外，仪表将报警“Err 3”，提示超出置零范围，此时须去除秤台上重物或调整秤体零位或重新标定、设置。

二. 手动置零 (半自动置零)

1. 在称重状态，若空秤时出现偏差，按【置零】键，可以使仪表回零。
2. 显示值偏离零点但仍在置零范围以内时，按【置零】键起作用。否则按【置零】键不起作用。(此时必须重新标定或设置置零参数)
3. 只有稳定标志符亮时，可以进行置零操作。

三. 去皮功能

在称重显示状态下，显示重量为正，且稳定时，按【去皮】键可将当前重量作为皮重扣除，此时仪表显示净重为 0，净重标志符亮。

四. 计数功能

在称重显示状态下，按【功能】键进入计数状态，显示 count，放上一定数量的重物，稳定后，按【*】键，显示 C00000，按【去皮】键对应小三角移动选择位，按【置零】键，小三角对应位加一递增，输入样本数，按【*】键，进入计数状态，对应计数状态小三角点亮。按【功能】键返回称重状态。进入计数状态后，显示 count，按【*】键二次，直接进入计数状态，仪表将按照上次取样结果进行计算显示。（此过程中，出现“ERR 4”表示本次取样失败，仪表保留上次取样结果）

五. 累计功能

称重状态下，按【*】键，仪表累计当前重量，再按一次【*】键则返回称重状态；在零位状态按【*】键，可显示当前累计值；在累计状态中，按【功能】键可清零。

注意：每次累计前秤台必须回零！否则不能进行下一次的累计操作。

六. 畜牧秤功能

1. 称重状态下长按“功能”键进入设置，按*号键切换到 P14，再按“去皮”选择功能，选择 0 关闭畜牧秤功能，选择 1 使用畜牧秤功能，设置完毕后短按“功能”退出设置
2. 若 P14 选择畜牧秤功能，在称重状态下短按【#】键执行畜牧秤功能，此时延时一定时间后重量固定显示，同时标志灯全亮。当再次按【#】键或者重量归零时恢复到称重状态（P13 是畜牧秤滤波强度，可根据实际情况设定）

七. 用户功能设置

在称重状态下，按【功能】键大于 5 秒，进入用户设置模式，用户设置模式有 P1~P12 十二种参数设置，按【去皮】键进行数值更改，按【*】键选择下一个参数。参数描述如下：

- 1、P1 x kg Lb 转换

XK3190—A12+(E)

- x=1: kg 显示
x=2: Lb 显示
- 2、P2 x 自动关机设置 (A12E 型无此功能)
x=1: 无自动关机功能
x=2: 10 分钟
x=3: 20 分钟
x=4: 30 分钟
- 3、P3 x 波特率设置
x=1: 9600
x=2: 4800
x=3: 2400
x=4: 1200
- 4、P4 x RS232 输出净重、毛重选择
x=1: 输出净重
x=2: 输出毛重
x=3: 输出皮重
- 5、P5 x RS232 输出方式选择
x=1: 不发送 (RS232 停止)
x=2: 连续发送
x=3: 稳定时连续发送
x=4: 命令方式 (Z: 置零, T: 去皮, R: 发送一次重量数据)
x=5: 大屏幕显示
x=6: 大屏幕和 RS232 同时使用
- 6、P6 x A12:背光设置; A12+E:省电功能设置
x=1: A12:无背光 A12+E:无省电功能
x=2: A12:自动背光 A12+E:有省电功能
x=3: A12:常亮 A12+E:无此项
- 7、P7 x 零点跟踪范围
x=1: 0.5e
x=2: 1.0e
x=3: 1.5e
x=4: 2.0e
x=5: 2.5e
x=6: 3.0e
x=7: 5.0e
x=8: 禁止跟踪
- 8、P8 x 置零键范围

XK3190-A12+(E)

x=1:	2%FS	
x=2:	4%FS	
x=3:	10%FS	
x=4:	20%FS	
x=5:	100%FS	
9、P9	x	开机零点范围
x=1:	2%FS	
x=2:	4%FS	
x=3:	10%FS	
x=4:	20%FS	
x=5:	100%FS	
x=6:	禁止开机置零	
10、P10	x	数字滤波时间强度
x=1:	快	
x=2:	中	
x=3:	慢	
11、P11	X	稳定时间
x=1:	快	
X=2:	中	
X=3	慢	
12、P12	X	稳定幅度
X=1:	低	
X=2:	中	
x=3:	高	
13、P13	X	畜牧秤强度
X=1:	弱	
X=2:	中	
X=3:	强	
X=4:	很强	
14、P14	X	畜牧秤开关
X=0:	关闭畜牧秤功能	
X=1:	打开畜牧秤功能	



XK3190—A12+(E)

第四章 维护保养及注意事项

- 一. 为保证仪表显示清晰和使用寿命，本仪表不宜放在阳光直射下使用，放置地点应较平整。
- 二. 不宜放在粉尘及振动严重的地方使用，避免在潮湿的环境中使用。
- 三. 传感器和仪表须可靠连接，系统应有良好的接地，远离强电场、强磁场，传感器和仪表应远离强腐蚀性物体，远离易燃易爆物品。

- ▲！在插拔传感器联接线前，必须先切断仪表电源（关机）！
- ▲！在插拔大屏幕联接线前，必须先切断仪表和大屏幕电源！
- ▲！在插拔通讯联接线前，必须先切断仪表和上位机电源！

- 四. 严禁使用强溶剂(如：苯、硝基类油)清洗机壳。
- 五. 不得将液体或其他导电颗粒注入仪表内，以防仪表损坏和触电。
- 六. 在插拔仪表与外部设备联接线前，必须先切断仪表及相应设备电源！

- ▲！不要在有可燃性气体或可燃性蒸汽的场合使用；不得使用在压力容器罐装系统。
- ▲！在雷电频繁发生的地区，必须安装可靠的避雷器，以确保操作人员人身安全，防止雷击损坏仪表及相应设备。
- ▲！传感器和仪表都是静电敏感设备，在使用中必须切实采取防静电措施，严禁在秤台上进行电焊操作或其他强电操作；在雷雨季节，必须落实可靠的避雷措施，防止因雷击造成传感器和仪表损坏，确保操作人员的人身安全和称重设备及相关设备的安全运行。

- 七. 公司忠告客户：使用本公司仪表前应对仪表进行检测验收。本公司仅对仪表自身质量负责，最高赔偿额在故障仪表自身价值 2 倍以内，对仪表所处的系统问题不承担责任。
- 八. 仪表对外接口须严格按使用说明书中所标注的方法使用，不得擅自更改联接。本表在使用过程中若出现故障，应立即拔下插头，送专业厂维修。一般非衡器专业生产厂家不要自行修理以免造成更大的损坏。本仪表不允许随意打开，否则不予保修。
- 九. 本仪表自销售之日起一年内，在正常使用条件下，出现非人为故障属保修范围，请用户将产品及保修卡(编号相符)，一同寄往特约维修点或供应商。生产厂对仪表实行终身维修。
- 十. 仪表充电说明：

A12+仪表充电时需要先插上交流电，打开仪表后面的船型开关，仪表面板上的绿色交流指示灯亮，仪表即进入充电状态。当开启液晶显示，仪表正常工作时，如果插上交流电，仪表也进入充电状态。充电模式为恒压限流充电。充电时间约为 10 小时。A12+E 仪表充电时需要先插上交流电，打开仪表后面的船型开关，仪表面板上的红色交流指示灯亮，仪表即进入充电状态。注意，A12+E 仪表需要开机充电，充电时，LED 数码管也会显示重量。充电模式为恒压限流充电。充电时间约为 10 小时。

XK3190—A12+(E)

第五章 信息提示

错误操作信息提示及对策：

1. **Err 1** 表示：满量标定时 AD 值偏小。（请选择合适秤量的传感器）
2. **Err 2** 表示：零点标定时零点超出允许范围。（请检查秤台上是否有重物）
3. **Err 3** 表示：开机时零位超出设定范围。（开机时应保持秤台上的重量为零）
4. **Err 4** 表示：计数状态，样本取样时，输入样本数为零。
(ERR 4 显示 1 秒后，进入计数工作状态，此时按照上次样本取样的结果工作，重新取样时样本数输入不能为零)
5. **Err 5** 表示：标定状态，满量标定时，输入重量数为零。（请输入与秤台上砝码相同的重量数据）
6. **Err 6** 表示：计数状态，样本取样时，单件重量小于 0.25e。（请重新输入样本数）
7. **bAt-Lo** 表示：电池电压不足。（请尽快充电）
8. **Err7** 表示：传感器连线故障, 标定加载时 AD 码负增长。
(请检查传感器信号线是否接反)

警告：用本仪表组装成电子衡器后，在产品上必须要有符合国家有关规定的标识。

XK3190—A12+(E)

公司地址：上海市浦东新区上南路 4059 号

生产基地：上海市闵行区沈杜路 4239 号

邮 编：201112

总 机：021--67282800 67282801 67282802 67282863

传 真：021-58860003

网 站：<http://www.yaohua.com.cn>

信 箱：yh@yaohua.com.cn

销售热线：021--67282832 67282833 67282834 67282835 67282836 67282837

67282839 67282840 67282841 67282842 67282843

67282844

67282845 67282846 67282847 67282849 67282850

67282851

67282852 67282853 67282854 67282855 67282856

67282610

销售传真：021--67282830 67282831

售后服务电话：**400--168 3190**

021--67282810 67282811 67282812